

Trekhaken - Attelages - Anhängervorrichtungen - Towbars








Volkswagen Passat CC 06/2008 – 01/2012
+ Passat berline & break 03/2005 – 09/2010
Ref. 1719T30



GDW Ref. 1719T30

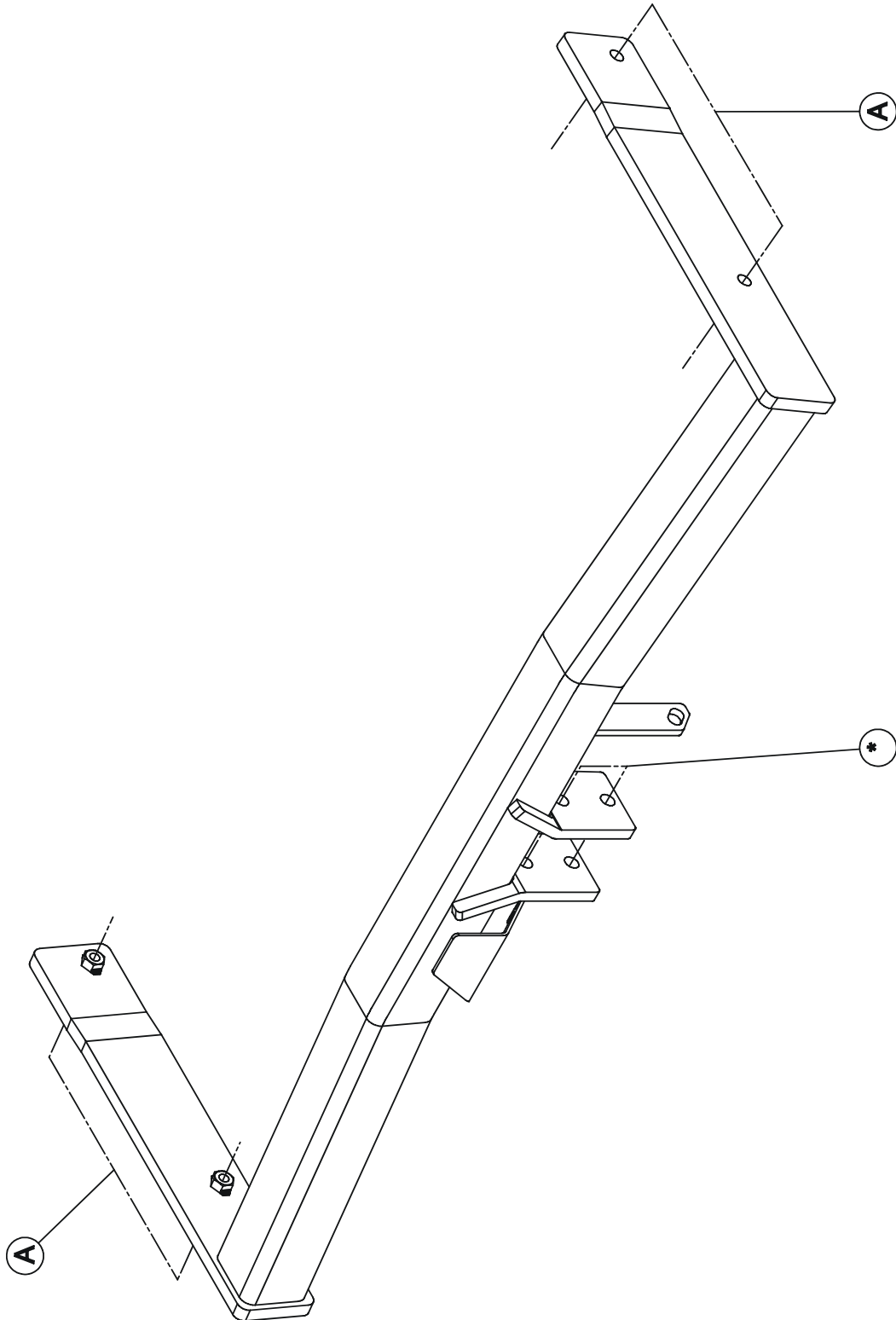
EEC APPROVAL N° : e6*94/20*0748*00

max ↓ kg	X	max ↓ kg			
					
D= _____			X 0.00981	≤	10,35 KN
max ↓ kg	+	max ↓ kg			
					
S/			=		90 Kg
Max. 			=		2200 Kg

GDW nv - Hoogmolenwegel 23 - B-8790 Waregem
TEL. 32(0)56 60 42 12(L5) - FAX. 32(0)56 60 01 93
 E-Mail : gdw@gdwtowbars.com - Website : www.gdwtowbars.com



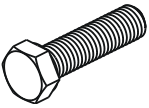

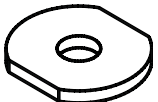
Volkswagen Passat CC 06/2008 – 01/2012
+ Passat berline & break 03/2005 – 09/2010
Ref. 1719T30

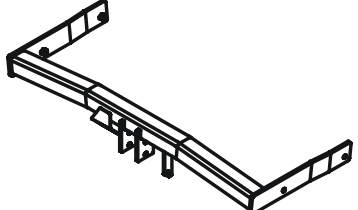









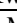
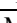



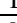
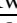


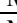
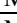


Volkswagen Passat CC 06/2008 – 01/2012 + Passat berline & break 03/2005 – 09/2010 Ref. 1719T30

Samenstelling – Composition – Zusammenstellung

	4X	DIN 933-M10x35-8.8	A
	4X	DIN 128-A10-FSt	A
	4X	Rondsels 40x35x12x4 (GDW ref. 905003)	A

GDW ref. 1719T30	1X	
---------------------	----	---

Bouten – Boulons – bolts – Bolzen: Kwaliteit 8.8		DIN 912 – DIN 931 – DIN 933 – DIN 7991	
M6  10,8Nm of 1,1kgm	M8  25,5Nm of 2,60kgm	M10  52,0Nm of 5,30kgm	
M12  88,3Nm of 9,0kgm	M14  137Nm of 14,0kgm	M16  211,0Nm of 21,5kgm	
Bouten – Boulons – bolts – Bolzen: Kwaliteit 10.9		DIN 912 – DIN 931 – DIN 933 – DIN 7991	
M6  13,7Nm of 1,4kgm	M8  35,3Nm of 3,6kgm	M10  70,6Nm of 7,20kgm	
M12  122,6Nm of 12,5kgm	M14  194Nm of 19,8kgm	M16  299,2Nm of 30,5kgm	
Bouten – Boulons – bolts – Bolzen: Kwaliteit 12.9		DIN 912 – DIN 931 – DIN 933 – DIN 7991	
M6  18Nm of 1,8kgm	M8  43Nm of 4,4kgm	M10  87Nm of 8,9kgm	
M12  150Nm of 15,3kgm	M14  240Nm of 24,5kgm	M16  370Nm of 37,7kgm	



Volkswagen Passat CC 06/2008 – 01/2012 + Passat berline & break 03/2005 – 09/2010 Ref. 1719T30

Montagehandleiding

OPMERKING: Voor de montage van de trekhaak moet men een onderspoiler met afdekkap bestellen bij de VW dealer.

- 1/ Demonteer de bumper, verwijder definitief de metalen stootbalk. Haal de uitlaat achteraan uit de dempingrubbers en laat deze zakken, maak het hitteschild los en laat deze ook zakken.
- 2/ Schuif de trekhaak met de draagarmen in de vrijgekomen chassisopeningen, de punten (A) passen met de voorziene boringen in de buitenzijde van het chassis, breng bouten en rondsels in en zet alles degelijk vast (zie aanhaalmomenten). Monteer het hitteschild en de uitlaat terug.
- 3/ Monteer de kogelstang (fig.1) op de punten (*) en zet degelijk vast (zie aanhaalmomenten).
- 4/ Verwijder de onderspoiler van de bumper en monteer de onderspoiler met afdekkap, plaats de bumper terug op het voertuig.

Demonteren van de bumper:

- Achterlichtunits demonteren d.m.v. 2x3 moertjes binnen in koffer, en units naar achter schuiven.
- 2x2 vijsjes onder achterlichtunits
- 2x1 vijsje verticaal in wielkast aan hoek bumper
- 2x3 vijsjes aan moddervanger
- 2x1 vijsje achter moddervanger
- 7 vijsjes onderaan bumper
- stekker voor P.D.C. zit rechts achter in bumper
- zijkanten naar buiten trekken en bumper naar achter trekken, zit met grote spanning vast in het midden aan ingang koffer

N.B.

Voor de maximum toegestane massa welke uw voertuig mag trekken dient U uw dealer te raadplegen.
Verwijder eventueel de bitumenlaag op de bevestigingsplaats van de trekhaak.
Opgepast bij het boren dat men geen remleiding, elektriciteitsdraden of brandstofleidingen beschadigt.



Volkswagen Passat CC 06/2008 – 01/2012 + Passat berline & break 03/2005 – 09/2010 Ref. 1719T30

Notice de montage

ATTENTION : afin de réaliser le montage de l'attelage il faut commander un spoiler inférieur avec capuchon chez le revendeur VW.

1/ Démontez le pare-chocs, enlever définitivement le butoir en métal. Enlever l'échappement des caoutchoucs d'assourdissement et laissez le baisser, dégager le bouclier thermique et le laisser aussi baisser.

2/ Insérer l'attelage avec les bras support dans les trous dans le châssis libérés, les points (A) s'adaptent aux forages prévus dans le côté extérieur du châssis, insérer les boulons et les rondelles et bien visser let out (cf. couples de serrage). Remonter le bouclier thermique et l'échappement.

3/ Monter l'ensemble du système escamotable T30 (fig.1) et bien visser let out (cf. couples de serrage).

4/ Enlever le spoiler inférieur du pare-chocs et monter le spoiler inférieur avec capuchon, réinstaller le pare-chocs sur le véhicule.

Démonter le pare-chocs:

- Démontez les unités des feux arrière en reculant les 2x3 écrous et unités dans le coffre.
- 2x2 vis au côté inférieur des unités des feux.
- 2x1 vis verticalement dans le logement de roue au coin du pare-chocs.
- 2x3 vis à l'aile
- 2x1 vis derrière l'aile
- 7 vis au côté inférieur du pare-chocs
- Prise pour PDC au côté droite au derrière du pare-chocs.
- Clissage des côtés, reculer le pare-chocs, il est bien fixé au milieu de l'entrée du coffre avec une tension immense.

Remarque

Pour le poids de traction maximum autorisé de votre voiture, consulter votre concessionnaire.
Enlever la couche de bitume ou d'anti-tremblement qui recouvre éventuellement les points de fixation.
Veiller en perçant à ne pas endommager les conduites de frein et de carburant



Volkswagen Passat CC 06/2008 – 01/2012 + Passat berline & break 03/2005 – 09/2010 Ref. 1719T30

Fitting instructions

ATTENTION : To be able to install the tow bar, you need to order an underneath spoiler with cap by your VW dealer.

1/ Disassemble the bumper, remove the metal buffer beam definitively. Remove the exhaust from the filling up rubbers and let it sink, loosen the heat shield et let it sink too.

2/ Insert the tow bar with the supporting arms in the deliberated holes, points (A) fit with the provided drillings in the exterior side of the chassis, insert the bolts and the washers and do tighten everything firmly (see tension).

3/ Assemble the whole escamotable system T30 (fig.1) and do tighten everything firmly (see tension).

4/ Remove the underneath spoiler and assemble the underneath spoiler with cap, reinstall the bumper on the vehicle.

Disassemble the bumper:

- Disassemble the rear light units by pushing the 2x3 nuts and units to the back in the trunk..
- 2x2 screws underneath the rear light units.
- 2x1 screws vertically in the wheel case at the corner of the bumper.
- 2x3 screw at the mud catcher.
- 2x1 screw behind the mud catcher.
- 7 screws underneath the bumper.
- Socket for PDC at the right in the back of the bumper.
- Push the sides to the back and push the bumper to the back, that is under big tension in the middle of the trunk.

Note

Please consult your cardealer or owners manual for the maximal permissible towing mass.

Remove any bitumen coating on the fastening position for the tow bar.

When drilling, be carefull not to damage any brake lines, electrical wiring or fuel lines.



Volkswagen Passat CC 06/2008 – 01/2012 + Passat berline & break 03/2005 – 09/2010 Ref. 1719T30

Montageanleitung

ANMERKUNG: Vor der Durchführung der Montagemüssen Sie zunächst einen Unterspoiler mit Abdeckhaube beim VW-Händler bestellen.

- 1/ Montieren Sie die Stoßstange ab und entfernen Sie definitiv den Stoßfänger aus Metall. Nehmen Sie den Auspuff aus den Dämpfungsgummis und lassen Sie ihn herunter, lösen Sie den Hitzeschild und lassen Sie auch dieses herunter.
- 2/ Schieben Sie die Anhängerkupplung mit den Tragarmen in die frei gewordenen Chassisöffnungen, die Punkte (A) passen mit den vorgesehenen Bohrungen in die Außenseite des Chassis, bringen Sie die Bolzen und Ritsel an und schrauben Sie alles ordentlich fest (siehe Anziehmomente). Montieren Sie dann wieder das Hitzeschild und den Auspuff.
- 3/ Montieren Sie das Gehäuse des abnehmbaren Systems T30 (fig.1) und machen Sie es ordentlich fest (siehe Anziehmomente).
- 4/ Entfernen Sie den Unterspoiler der Stoßstange, montieren Sie den neuen Unterspoiler mit Abdeckhaube und befestigen Sie die Stoßstange wieder am Fahrzeug.

Demontage der Stoßstange:

- Rücklichteinheiten demontieren, indem Sie 2 x 3 Muttern im Kofferraum lösen und die Einheiten nach hinten schieben
- 2 x 2 Schrauben unter den Rücklichteinheiten
- 2 x 1 Schraube im Radkasten an der Ecke zur Stoßstange
- 2 x 3 Schrauben am Schmutzfänger
- 2 x 1 Schraube hinter Schmutzfänger
- 7 Schrauben unten an der Stoßstange
- Der Stecker für die P.D.C.-Parksensoren befindet sich rechts hinter der Stoßstange
- Seiten nach außen und Stoßstange nach hinten ziehen, sitzt in der Mitte beim Zugang zum Kofferraum mit großer Spannung fest



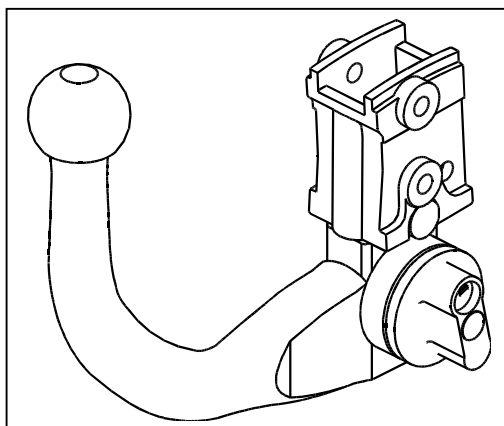
Volkswagen Passat CC 06/2008 – 01/2012
+ Passat berline & break 03/2005 – 09/2010
Ref. 1719T30



Volkswagen Passat CC 06/2008 – 01/2012 + Passat berline & break 03/2005 – 09/2010 Ref. 1719T30

Geleverd met - Livré avec
Delivered with - Geliefert mit

Fig.1



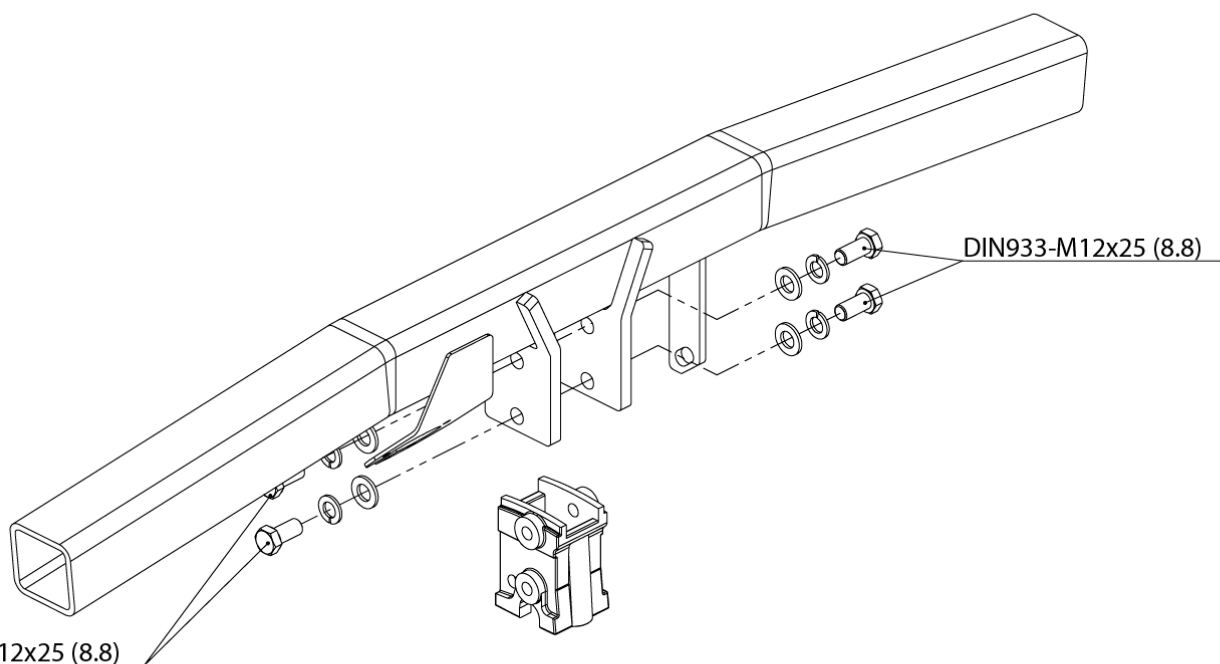
T30

2 bouten M12x60 - DIN931
2 bouten M12x65 - DIN931
4 borgmoeren M12 - DIN985
2 monterbuisjes T45
2 monteerschelpjes T45

2 boulons M12x60 - DIN931
2 boulons M12x65 - DIN931
4 écrous de sûreté M12 - DIN985
2 tubes de montage
2 pièces de montage T45

2 bolts M12x60 - DIN931
2 bolts M12x65 - DIN931
4 security nuts M12 - DIN985
2 mounting tubes T45
2 mounting pieces T45

2 Bolzen M12x60 - DIN931
2 Bolzen M12x65 - DIN931
4 Sicherheitsmuttern M12 - DIN985
2 Montieröhrchen T45
2 Montierstücke T45



DIN933-M12x25 (8.8)



Volkswagen Passat CC 06/2008 – 01/2012 + Passat berline & break 03/2005 – 09/2010 Ref. 1719T30

BELANGRIJKE RAADGEVINGEN :

IN HET VOERTUIG BEWAREN

Montage :

- Voor aanvang van de montage dient de trekhaak gecontroleerd te worden op transport schade.
- Raadpleeg aandachtig de montagehandleiding. Alle instructies dienen gevolgd te worden.
- Voor de montage moet de trekhaak eerst op het voertuig gepresenteerd worden.
- Bij het boren van gaten, controleren dat aanwezige bekabelingen niet beschadigd kunnen worden. Verwijder antidreun of bitumenlaag. Geboorde gaten en carrosserie onderdelen met corrosiewerende verf behandelen.
- Als het voertuig geen standaard bumpers heeft (speciale serie, sportuitvoeringen, Tuning parts ...), dient de uitsparingsmal gecontroleerd te worden. Neem bij twijfel contact op met GDW.

Garantie :

- De aangegeven Max. trekmassa, "D" en "S" waarde mogen niet overschreden worden.
- Na 1.000.km gebruik en ten minste 1 keer per jaar hoeft de trekhaak gecontroleerd te worden :
 - o Alle boutverbindingen controleren en bij spannen als nodig.
 - o Beschadiging aan de verf herstellen.
 - o Als de trekhaak door een externe belasting geraakt wordt moet deze vervangen worden.
 - o De interne delen van het afneembaar systeem moeten ingevet worden.

Gebruik :

- **Indien trekhaak kogel de kentekenplaat of het mistlicht geheel of gedeeltelijk bedekt MOET deze bij niet gebruik verwijderd worden.**

RECOMMANDATIONS IMPORTANTES :

A CONSERVER DANS LE VEHICULE

Montage :

- S'assurer que l'attelage n'ait pas été endommagé durant le transport. Vérifier la référence.
- Consulter attentivement la notice de pose et suivre à la lettre les instructions de montage de l'attelage.
- Présenter l'attelage sous le véhicule avant d'effectuer le montage.
- Si des forages sont nécessaires, s'assurer de l'absence de câbles électriques, de freinage ou autres. Enlever les restes de forage et traiter les tôles ou tubes forés avec un produit anti-corrosif.
- Si le véhicule est équipé de pare-chocs non standards (séries spéciales, kits sport, tuning ...), il est impératif de consulter le service technique de GDW avant de procéder au montage.

Garantie :

- Respecter la masse tractable du véhicule ainsi que les valeurs « D » et « S » précisées dans la notice.
- L'attelage doit être contrôlé après les premiers 1.000 km d'utilisation et ensuite au moins une fois par an :
 - o Contrôler toute la visserie et resserrer si nécessaire
 - o Réparer les dommages qu'aurait subis la peinture
 - o Remplacer les pièces qui auraient été endommagées suite à un accident ou une collision
 - o Graisser les parties intérieures des attelages escamotables

Utilisation :

- **Si la rotule ou la boule est positionnée devant la plaque d'immatriculation ou le feu de brouillard, il est OBLIGATOIRE de la retirer quand elle n'est pas utilisée !**



Volkswagen Passat CC 06/2008 – 01/2012 + Passat berline & break 03/2005 – 09/2010 Ref. 1719T30

GENERAL INSTRUCTIONS:

MUST BE KEPT IN THE VEHICLE

Fitting :

- Make sure that the tow bar has not been damaged during transport and it is the right reference for the vehicle.
- Read the fitting instruction before starting and follow them very precisely during the fitting.
- Present the tow bar under the car first to check if all points are right.
- If holes have to be drilled, check that no wires can be damaged, remove all soundproofing material, clean and protect the drilled holes with an anticorrosive product.
- If the vehicle is equipped with special bumpers (sport or tuning parts...) first contact the technical service of GDW to be sure that the tow bar can be fitted.

Guarantee :

- The indicated towing weight, "D" and "S" values may not be exceeded
- The tow bar has to be checked after 1.000 km and every year :
 - o All bolts should be checked and retightened if necessary
 - o Repair any damage to the paint finish
 - o Replace any damaged components
 - o Parts of the detachable tow bars must be kept well greased.

Use :

- **If the towing ball covers the number plate or the fog light, it must always be removed when no trailer is used.**

WICHTIGE RATSCHLÄGE :

IM FAHRZEUG BEWAHREN

Montage :

- Vor Anfang der Montage muss die Anhängerkupplung auf Transportschäden kontrolliert werden.
- Aufmerksam die Anbauanleitung zu Rate ziehen. Alle Anweisungen sollen beachtet werden
- Erst die Anhängerkupplung und das Fahrzeug kontrollieren, danach montieren.
- Vor dem Bohren der Löcher prüfen, ob anwesende Kabel nicht beschädigt werden können. Dröhnschutz und Unterbodenschutz entfernen. Gebohrte Löcher und Karosserieunterteile mit einer korrosionsfesten Farbe behandeln.
- Falls das Fahrzeug keine Standardstoßstangen hat (spezielle Serie, Sportausführungen, Tuning ...), muss die Aussparung nachgeprüft werden. Im Zweifelsfall, GDW kontaktieren.

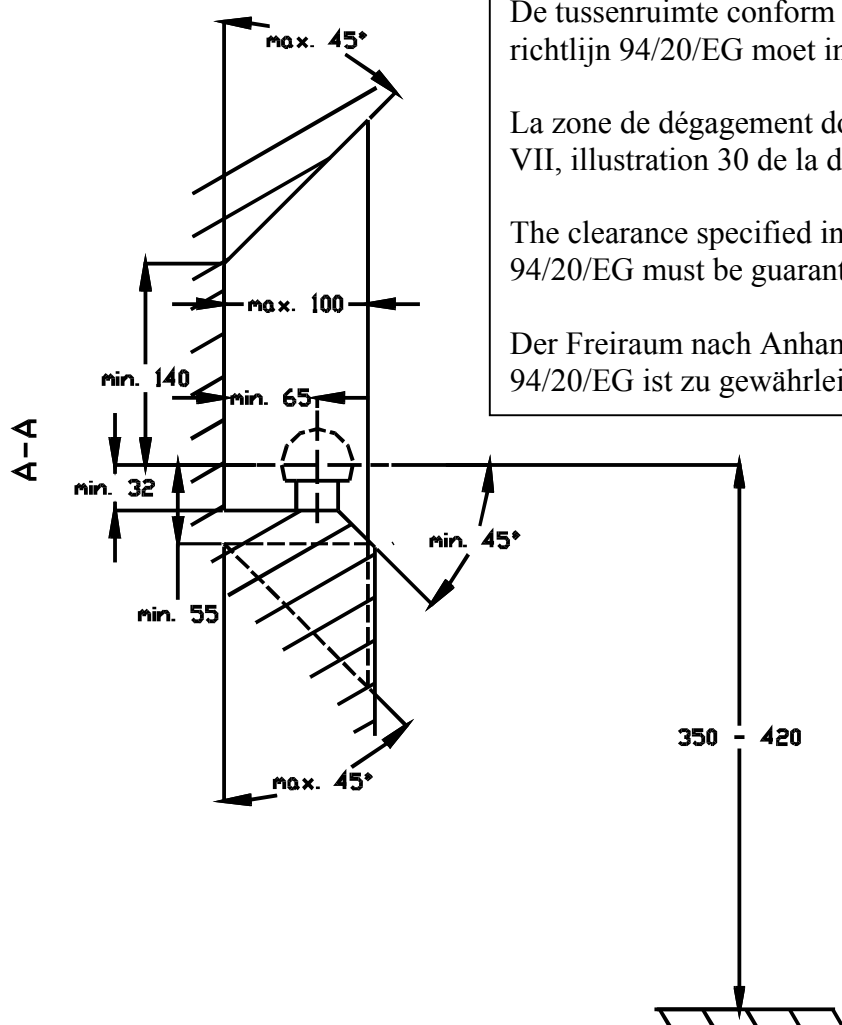
Garantie :

- Die angegeben max. Anhängelast, "D" und "S" Wert, darf nicht überschritten werden.
- Nach 1.000 Km Gebrauch und wenigstens 1 mal pro Jahr muss die Anhängerkupplung nachgeprüft werden :
 - o Alle Bolzenverbindungen nachprüfen und nachziehen falls nötig.
 - o Beschädigungen an der Farbe ausbessern.
 - o Falls die Anhängerkupplung durch eine extreme Belastung beschädigt wurde, muss diese ersetzt werden.
 - o Das innere Teil vom abnehmbaren System einfetten.

Gebrauch : **Falls die Kugel von der Anhängerkupplung das Kennzeichen oder den Nebelscheinwerfer ganz oder zum Teil verdeckt, muss diese bei Nichtgebrauch entfernt werden.**



Volkswagen Passat CC 06/2008 – 01/2012 + Passat berline & break 03/2005 – 09/2010 Ref. 1719T30

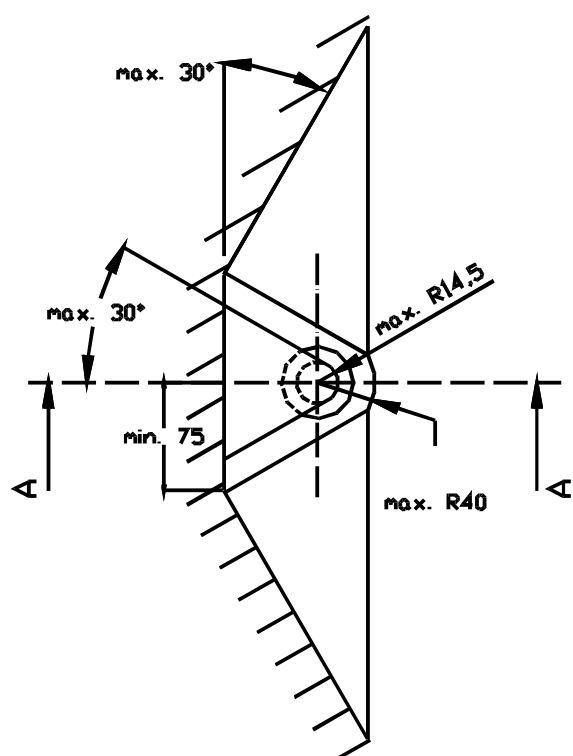


De tussenruimte conform supplement VII, afbeelding 30 van de richtlijn 94/20/EG moet in acht worden genomen.

La zone de dégagement doit être garantie conformément à l'annexe VII, illustration 30 de la directive 94/20/CE.

The clearance specified in appendix VII, diagram 30 of guideline 94/20/EG must be guaranteed.

Der Freiraum nach Anhang VII, Abbildung 30 der Richtlinie 94/20/EG ist zu gewährleisten.



Bij toelaatbaar totaal gewicht van het voertuig

Pour poids total en charge autorisé du véhicule

At laden weight of the vehicle

Bei zulässigem Gesamtgewicht des Fahrzeuges